

Rolling Board RLB (310x230cm)

< digitální tisk >

- **dodání tiskových dat:**

preferujeme kompozitní tiskové PDF; nepřijímáme otevřená data (QXD, INDD aj.) ani kancelářské aplikace MS Office (DOC apod.)

- **montážní poměr:**

1:10

- **rozlíšení rastru:**

500 dpi; u obrázků ve stupních šedi a černobílých (pérovka) je potřeba vyšší rozlišení

- **spadávk:**

5 mm (1:10)

- **rastrová grafika:**

umíme zpracovat i tyto formáty: PSD, TIFF, EPS, JPG (pokud možno s minimálním stupněm komprese a prostor CMYK)

- **vektorová grafika:**

zpracováváme formáty: AI nebo EPS; CDR nepreferujeme

- **barevný prostor:**

CMYK (nepoužívat RGB), budou-li v dokumentu použity přímé barvy, pak je nutné je definovat v PANTONE® (v případě ofsetu)

- **viditelná část:**

viditelná část pro texty je 290 x 210 cm (umístěna středově); text či loga by už neměli být mimo ni

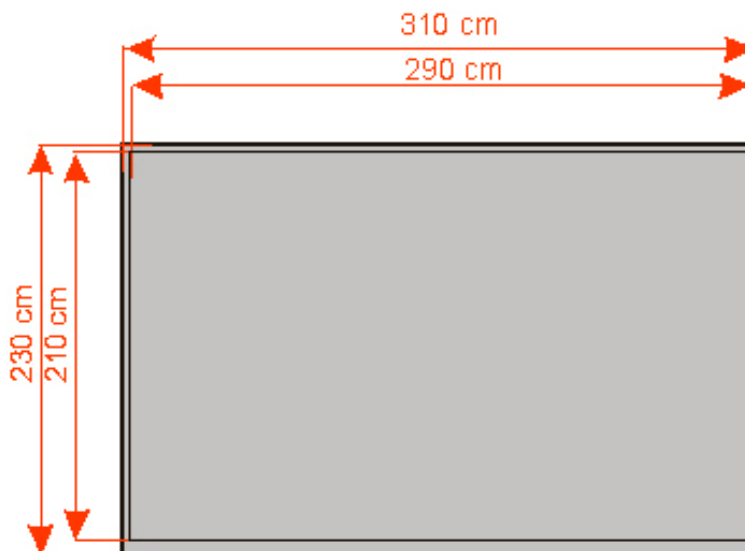
- **tiskové značky**

ořezové značky a pasovací značky v soutiskové/registrační barvě; značky nesmí zasahovat do dokumentu

- **předání podkladů:**

E-mailem (pouze do velikosti cca 8MB), FTP (přístup k našemu FTP serveru sdělí obchodní odd.), CD, DVD

□ Doporučujeme kvůli kontrole spolu s podklady zaslat i náhled (JPEG či PDF)



□